

# AVANT®

**VARAOSAKIRJA  
PART LIST  
DELLISTA  
ERSATZTEILLISTE**



---

Kärkikippaava kauha

High tip Bucket

Högtippande skopa

Hochkippschaufel

**A2824**

**A2631**

**A21092**      30.4.2014

---

Manufacturer:

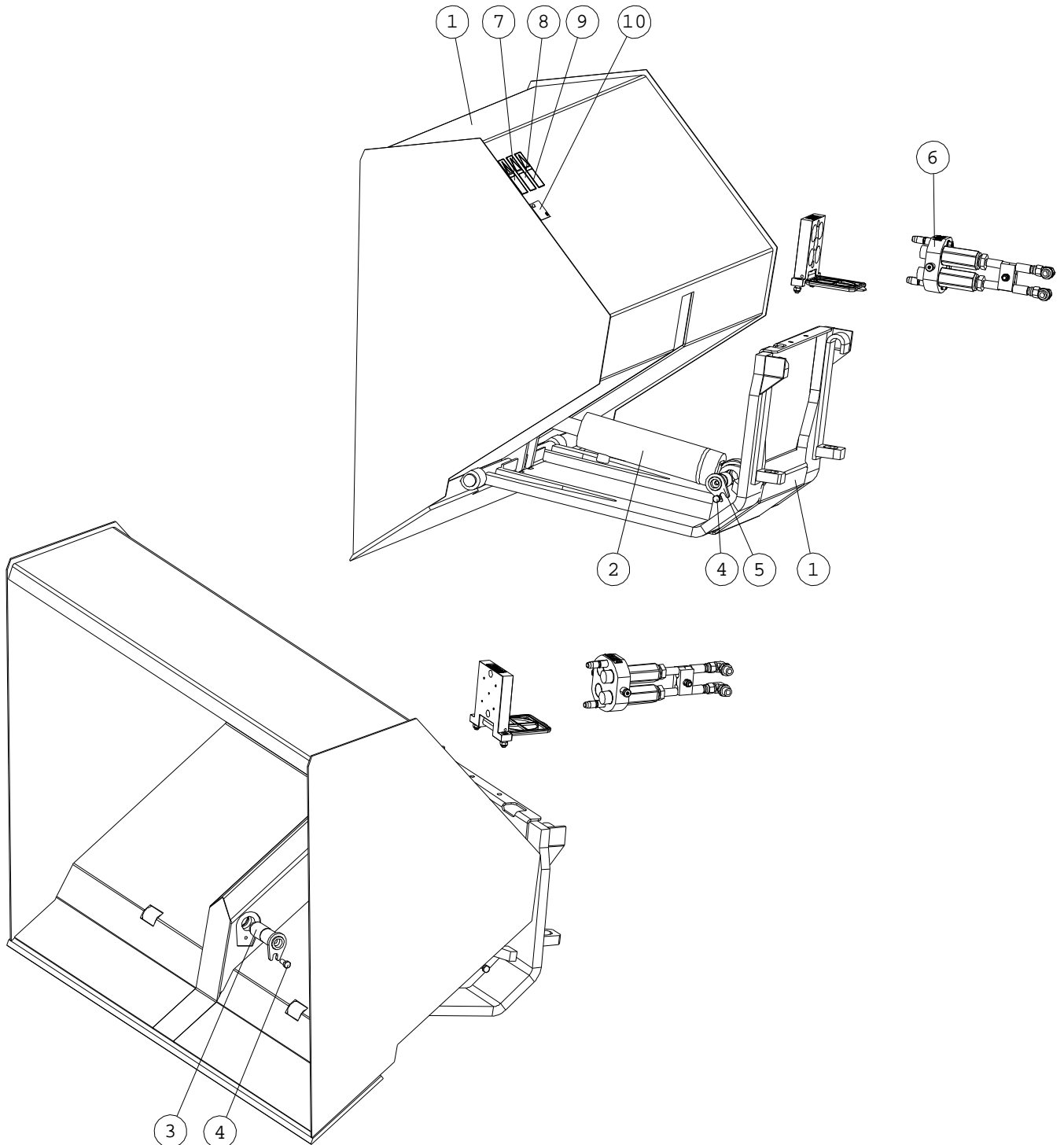
**AVANT®**  
AVANT TECNO OY  
e-mail: sales@avanttecno.com

Ylötie 1  
33470 Ylöjärvi  
FINLAND  
Tel. +358 3 347 8800  
Fax +358 3 348 5511

[www.avanttecno.com](http://www.avanttecno.com)

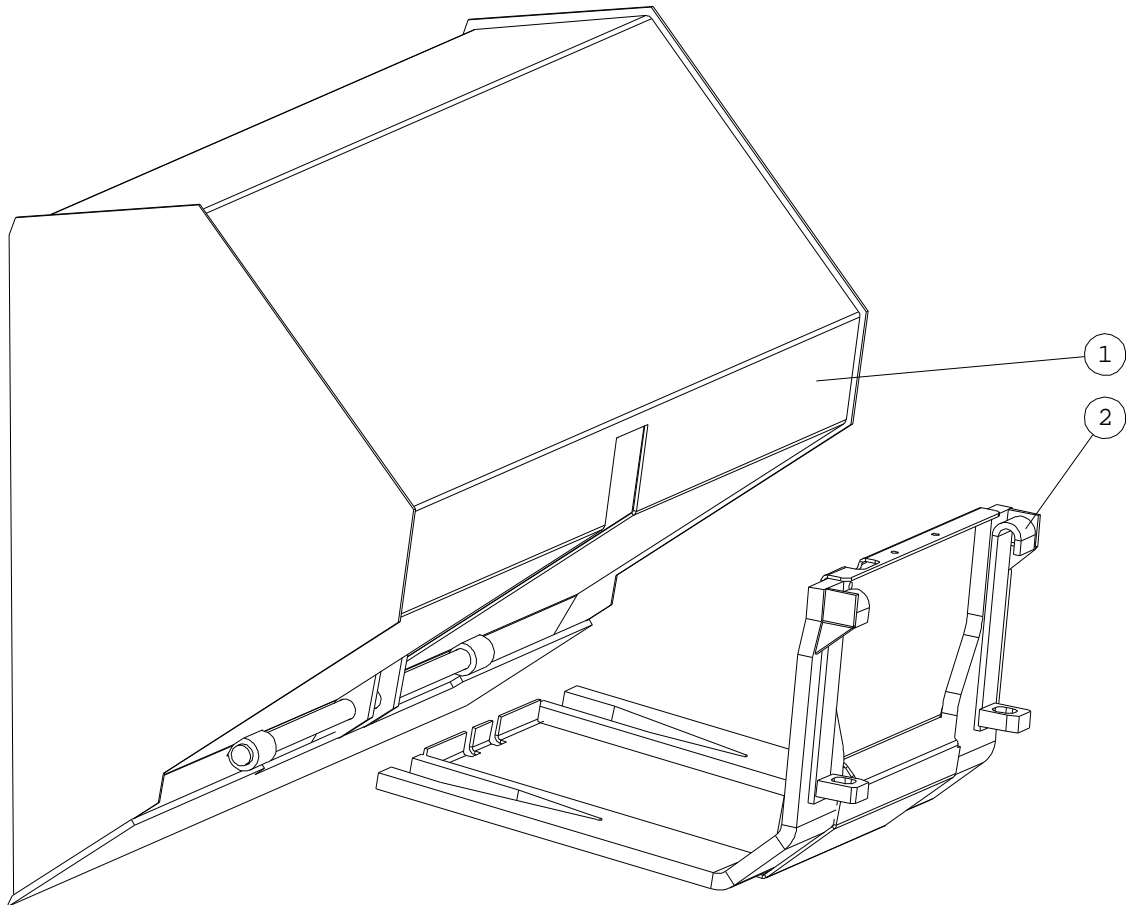
# A2824 KIPPIKAUHA 128 CM 350 L

| NRO<br>REF<br>POS<br>TEIL | OSAN NRO<br>PART NO<br>BESTÄLL.NR<br>BEST.NR | KPL<br>QTY<br>ST<br>ST | NIMITYS              | DESCRIPTION          | BENÄMNING             | BEZEICHNUNG          |
|---------------------------|----------------------------------------------|------------------------|----------------------|----------------------|-----------------------|----------------------|
| 1                         | A2809                                        | 1                      | KIPPIKAUHA 128, HITS | BUCKET, ASSEMBLY, HI | SKOPA, HOPSÄTTNINGN,  | SCHAUFEL, ZUSAMMENBA |
| 2                         | A43672                                       | 1                      | HYDR.SYL F63/F32-150 | HYDR. CYLINDER F63/F | HYDR. CYLINDER F63/F  | HYDR. ZYLINDER F63/F |
| 3                         | A44227                                       | 1                      | NIVELTAPPI HITS. KP  | PIVOT PIN L=94, IN Q | AXELTAPP L=94 , I RE  | BOLZEN L=94, IM GERÄ |
| 4                         | 72130                                        | 2                      | KUUSIORUUVI ZN       | HEXAGONAL SCREW M8x2 | SEKKANTSKRUV M8x20 D  | SECHSKANTSCHRAUBE M  |
| 5                         | A43565                                       | 1                      | MÖNITOIMIKAUHAN TAPP | PIVOT PIN L=80       | LEDTAPP L=80          | GELENKBOLZEN L=80    |
| 6                         | A31942                                       | 1                      | HYDR.LETKU, TÄYD.    | HYDR. HOSE, ASSEMBLY | HYDRAULSLANG, HOPSÄT  | HYDR. SCHLAUCH, ZUSA |
| 7                         | A46771                                       | 1                      | TARRA, LUE KÄYTTÖOHJ | DECAL PICTOGR. READ  | DEKAL PIKTOGR. LÄS I  | AUFKLEBER PIKTOGR. B |
| 8                         | A46772                                       | 1                      | TARRA, ÄLÄ MENE YLÖS | DECAL PICTOGR. NEVER | DEKAL PIKTOGR. GÅ EJ  | AUFKLEBER PIKTOGR. A |
| 9                         | A46803                                       | 1                      | TARRA, ÄLÄ KURKOTT.  | DECAL PICTOGRAM DO N | DEKAL PIKTOGRAMM STR  | AUFKLEBER PIKTOGRAMM |
| 10                        | _konekilpi                                   | 1                      | KONEKILPI            | SERIAL NUMBER PLATE  | TYPISKYLT AVANT TECNO | TYPENSCHILD AVANT TE |



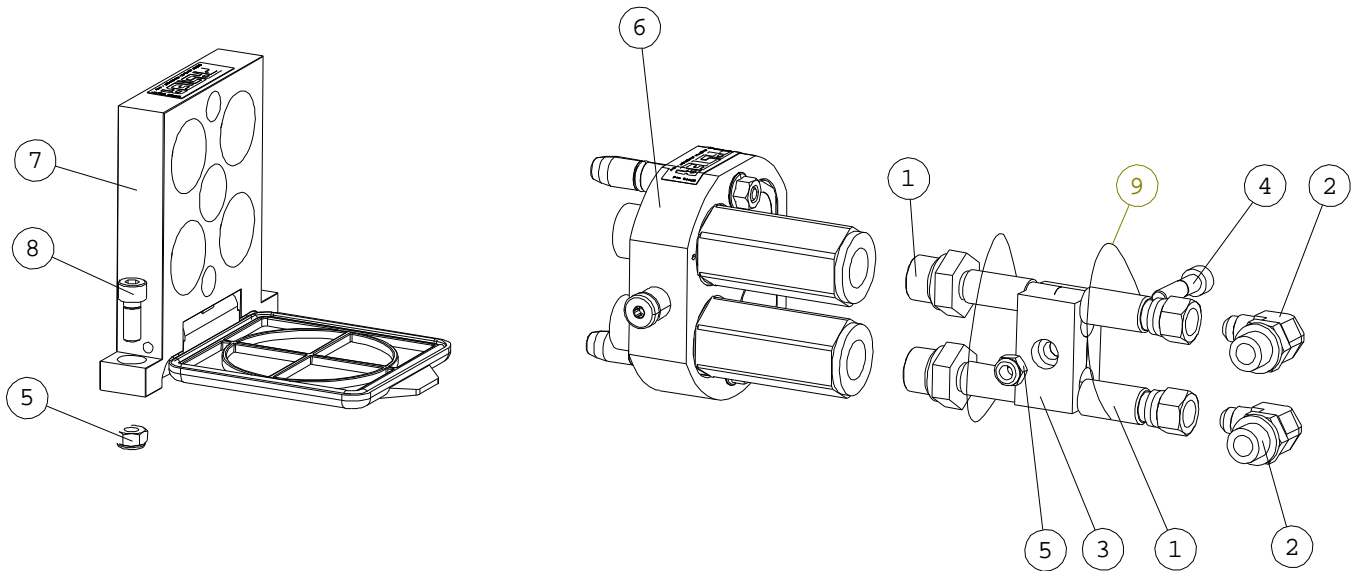
**A2809 KIPPIKAUHA 128, HITS. KP.**

| NRO<br>REF<br>POS<br>TEIL | OSAN NRO<br>PART NO<br>BESTÄLL.NR<br>BEST.NR | KPL<br>QTY<br>ST<br>ST | NIMITYS      | DESCRIPTION          | BENÄMNING            | BEZEICHNUNG          |
|---------------------------|----------------------------------------------|------------------------|--------------|----------------------|----------------------|----------------------|
| 1                         | A2822                                        | 1                      | KAUHAOSA 128 | BUCKET, HIGH TIP BUC | SKOPA, HÖGTIPPANDE S | SCHAUFELTEIL, HOCHKI |
| 2                         | A2823                                        | 1                      | RUNKO        | FRAME, HIGH TIP BUCK | RAM, HÖGTIPPANDE SKO | RAHMEN, HOCHKIPPSCHA |



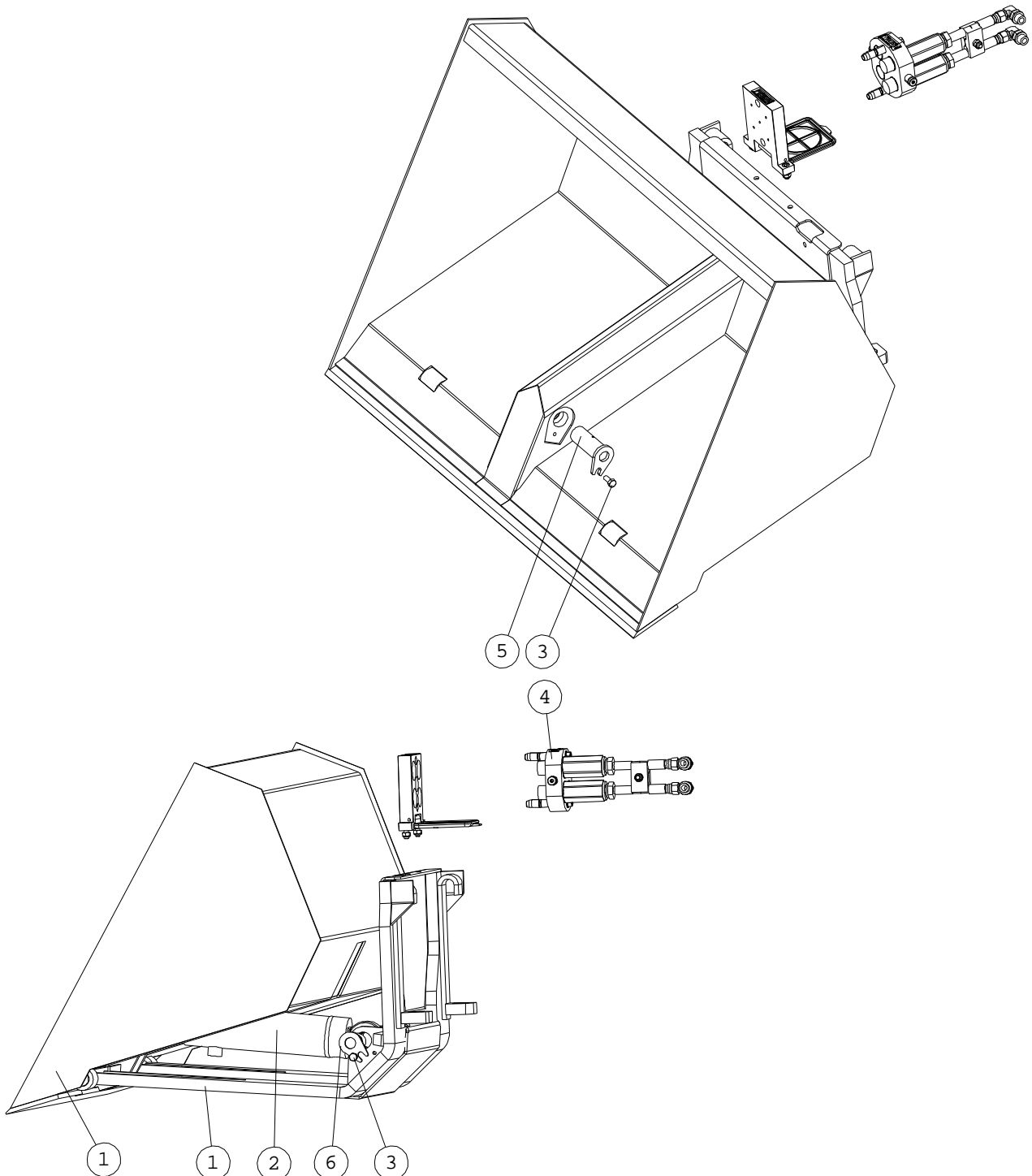
# A31942 HYDR.LETKU, TÄYD.

| NRO<br>REF<br>POS<br>TEIL | OSAN NRO<br>PART NO<br>BESTÄLL.NR<br>BEST.NR | KPL<br>QTY<br>ST<br>ST | NIMITYS              | DESCRIPTION          | BENÄMNING            | BEZEICHNUNG          |
|---------------------------|----------------------------------------------|------------------------|----------------------|----------------------|----------------------|----------------------|
| 1                         | A31941                                       | 2                      | HYDR.LETKU L=2150    | HYDR. HOSE L=2150    | HYDR. SCHLAUCH L=215 | FLEXIBLE HYDR. L=215 |
| 2                         | 64044                                        | 2                      | KULMALIITIN 90 AST   | ELBOW FITTING 90 DE  | VINKELKOPPLING 90 GR | WINKEL EINSCHR. C40X |
| 3                         | 64886                                        | 1                      | PUTKENKIINNITINPUOLI | PIPE CLAMP 214/14    | RÖRKLAMMER 214/14    | ROHRSCHELLE 214/14   |
| 4                         | 74482                                        | 1                      | KUUSIOKOLORUUVI      | NUT M8 NYLOC DIN 98  | SEKKANTMUTTER M8 NY  | SECHSKANTMUTTER M 8  |
| 5                         | 72320                                        | 3                      | KUUSIOMUTTERI ZN     | NUT M8 NYLOC DIN 98  | SEKKANTMUTTER M8 NY  | SECHSKANTMUTTER M 8  |
| 6                         | 65251                                        | 1                      | PIKALIITINRYHMÄ      | MULTI CONNECTOR, 2 C | FLERKOPPLING, 2 KOPP | MULTI-KUPPLUNG, 2 KU |
| 7                         | 65594                                        | 1                      | PIKALIITINRYHMÄN TEL | PARKING FOR MULTI CO | PARKING FÖR FLERSNAB | PARKING FÜR MULTI-KU |
| 8                         | 74481                                        | 2                      | KUUSIOKOLORUUVI ZN   | HEXAGONAL HEAD SCREW | SEKKANTHÅLSKRUV M8x2 | INNEN-SECHSKANTSCHRA |
| 9                         | a410342                                      | 1                      | SUOJASPIRAALI        | HOSE COVER, SPIRAL   | SLANGSKYDD, SPIRAL   | SCHLAUCHSCHUTZ, SPIR |



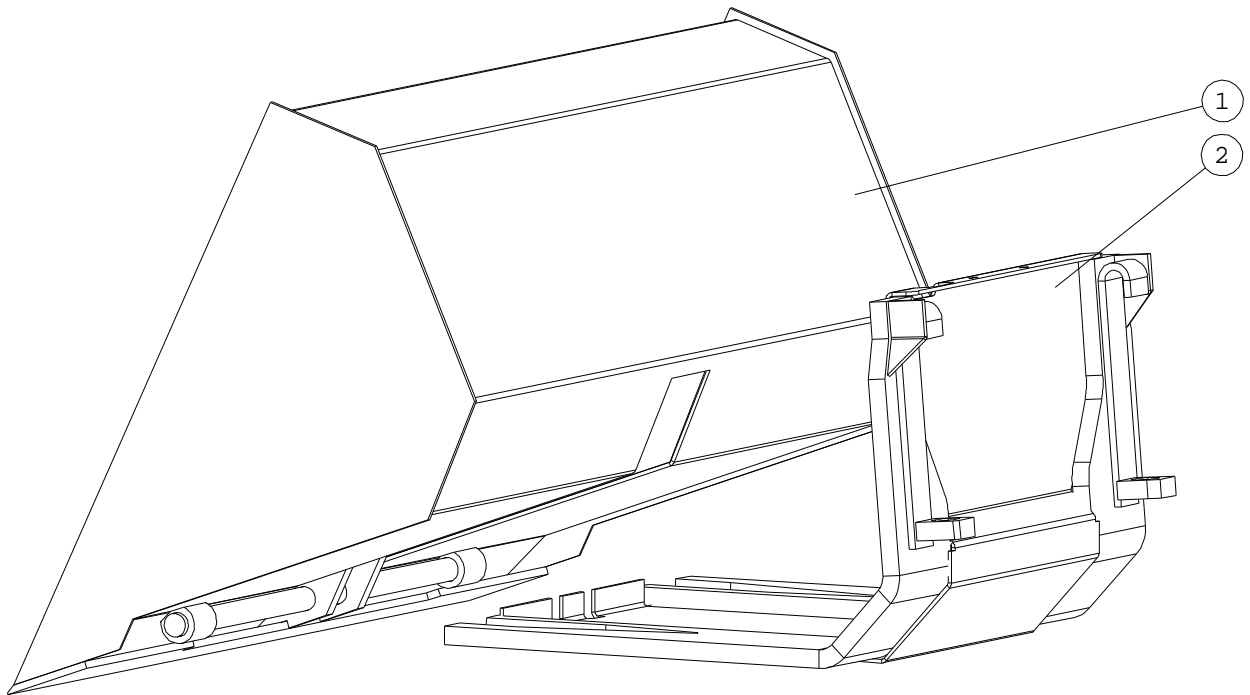
# A2631 KIPPIKAUHA 105 CM 150 L

| NRO<br>REF<br>POS<br>TEIL | OSAN NRO<br>PART NO<br>BESTÄLL.NR<br>BEST.NR | KPL<br>QTY<br>ST<br>ST | NIMITYS              | DESCRIPTION          | BENÄMNING            | BEZEICHNUNG          |
|---------------------------|----------------------------------------------|------------------------|----------------------|----------------------|----------------------|----------------------|
| 1                         | A2827                                        | 1                      | KIPPIKAUHA 105 HITS. | BUCKET, ASSEMBLY, HI | SKOPA, HOPSÄTTNING,  | SCHAUFEL, ZUSAMMENB, |
| 2                         | A43672                                       | 1                      | HYDR.SYL F63/F32-150 | HYDR. CYLINDER F63/F | HYDR. CYLINDER F63/F | HYDR. ZYLINDER F63/F |
| 3                         | 72130                                        | 2                      | KUUSIORUUVI ZN       | HEXAGONAL SCREW M8x2 | SEKANTSKRUV M8x20 D  | SECHSKANTSCHRAUBE M  |
| 4                         | A31942                                       | 1                      | HYDR.LETKU, TÄYD.    | HYDR. HOSE, ASSEMBLY | HYDRAULSLANG, HOPSÄT | HYDR. SCHLAUCH, ZUSA |
| 5                         | A43085                                       | 1                      | TAPPI KP L=86        | PIVOT PIN L=86, TELE | AXELTAPP L=86, TELES | ACHSE L=86, TELESKOP |
| 6                         | A41615                                       | 1                      | NIVELTAPPI           | PIVOT PIN            | AXELTAPP             | GELENKBOLZEN         |



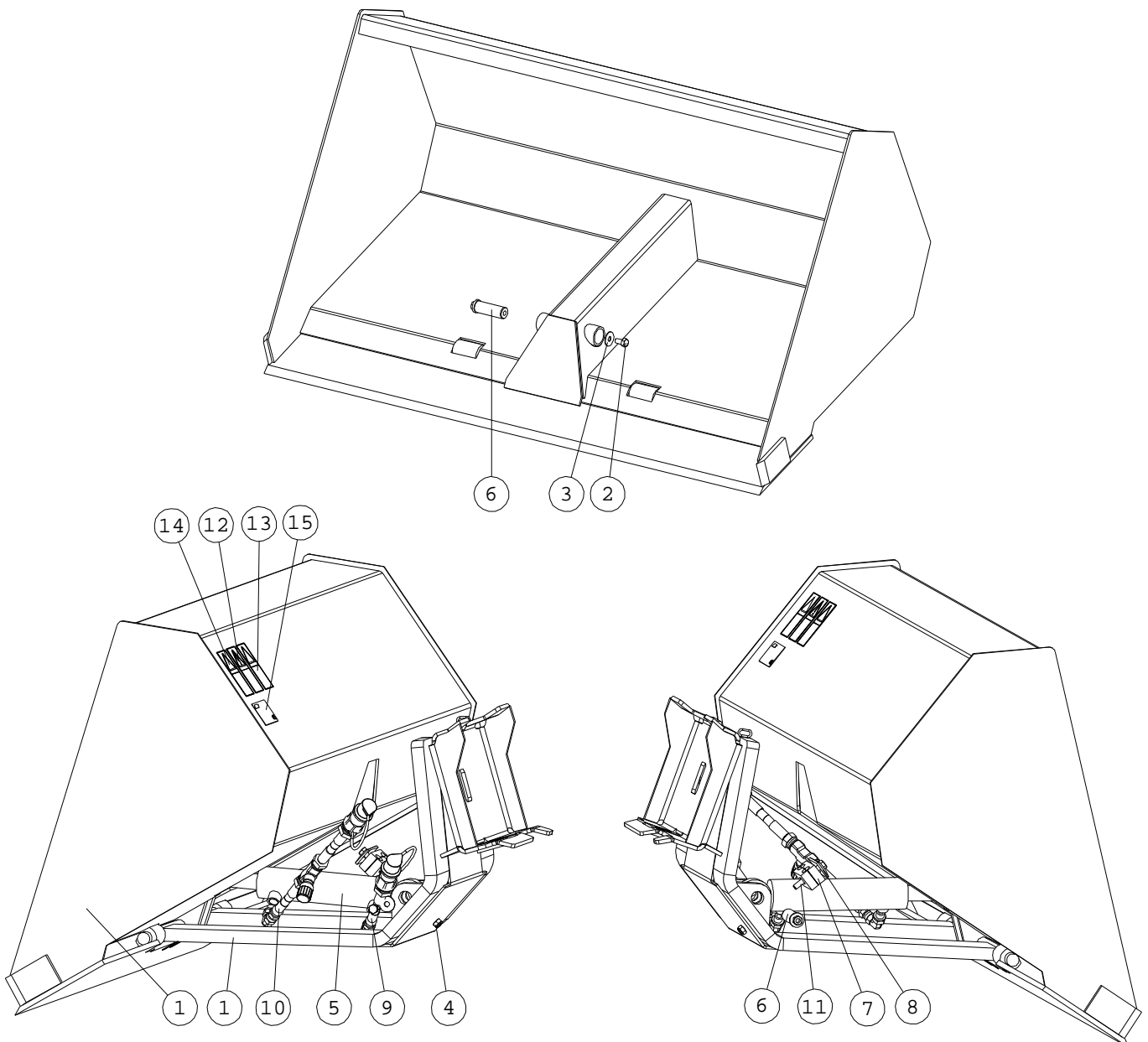
**A2827 KIPPIKAUHA 105 HITS.KP**

| NRO<br>REF<br>POS<br>TEIL | OSAN NRO<br>PART NO<br>BESTÄLL.NR<br>BEST.NR | KPL<br>QTY<br>ST<br>ST | NIMITYS      | DESCRIPTION          | BENÄMNING            | BEZEICHNUNG          |
|---------------------------|----------------------------------------------|------------------------|--------------|----------------------|----------------------|----------------------|
| 1                         | A2825                                        | 1                      | KAUHAOSA 105 | CONNECTING ROD MULTI | FÖRBINDINGSSTÅNG MU  | SCHUBSTANGE MULTITEC |
| 2                         | A2823                                        | 1                      | RUNKO        | FRAME, HIGH TIP BUCK | RAM, HÖGTIPPANDE SKO | RAHMEN, HOCHKIPPSCHA |



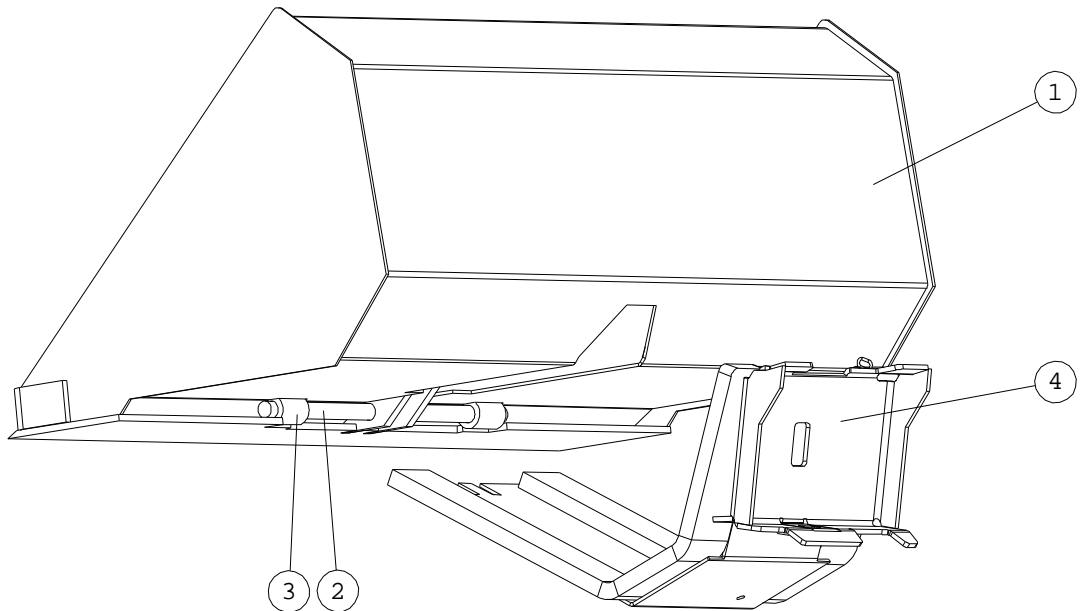
# A21092 KIPPIKAUHA 105 CM, 140 L

| NRO<br>REF<br>POS<br>TEIL | OSAN NRO<br>PART NO<br>BESTÄLL.NR<br>BEST.NR | KPL<br>QTY<br>ST<br>ST | NIMITYS              | DESCRIPTION          | BENÄMNING             | BEZEICHNUNG          |
|---------------------------|----------------------------------------------|------------------------|----------------------|----------------------|-----------------------|----------------------|
| 1                         | A21099                                       | 1                      | KIPPIKAUHA 105 CM, 1 | BUCKET, ASSEMBLY, HI | SKOPA, HOPSÄTTN. HÖG  | SCHAUFEL, ZUS.BAU, H |
| 2                         | 73039                                        | 2                      | KUUSIORUUVI ZN       | HEXAGONAL SCREW M 8  | SEHKANTSKRUV M 8x16   | SECHSKANTSCHRAUBE M  |
| 3                         | 74526                                        | 2                      | ALUSLEVY M 8         | WASHER M8 8,4x25x1,  | BRICKA M8 8,4x25x1,   | UNTERLEGSSCHEIBE M8  |
| 4                         | 72320                                        | 1                      | KUUSIOMUTTERI ZN     | NUT M8 NYLOC DIN 98  | SEHKANTMUTTER M8 NY   | SECHSKANTMUTTER M 8  |
| 5                         | A33045                                       | 1                      | HYDR.SYL. 40/25-120  | HYDRAULIC CYLINDER   | HYDRAULCYLINDER 40/   | HYDRAULIKZYLINDER    |
| 6                         | A46358                                       | 2                      | SYL. TAPPI           | PIVOT PIN            | LEDTAPP               | GELENKBOLZEN         |
| 7                         | 64886                                        | 1                      | PUTKENKIINNITINPUOLI | PIPE CLAMP 214 /14   | RÖRKLAMMER 214 /14    | ROHRSCHELLE 214 /14  |
| 8                         | 73767                                        | 1                      | PUTKENKIINNITIN, PEI | COVER PLATE GD2-D, P | FÄSTNINGSPLATTA GD2-  | ABDECKPLATTE GD2-D,  |
| 9                         | A33053                                       | 1                      | HYDR.LETKU L=1135    | HYDR. HOSE L=1135    | HYDRAULSLANG L=1135   | HYDR. SCHLAUCH L=113 |
| 10                        | A33255                                       | 1                      | HYDR. LETKU, KP.     | HYDR. HOSE, ASSEMBLY | HYDRAULSLANG, HOPSÄT  | HYDR. SCHLAUCH, ZUSA |
| 11                        | 74138                                        | 1                      | KUUSIORUUVI ZN       | HEXAGONAL SCREW M8x  | SEHKANTSKRUV M8x 55   | SECHSKANTSCHRAUBE M8 |
| 12                        | A46771                                       | 1                      | TARRA, LUE KÄYTTÖOHJ | DECAL PICTOGR. READ  | DEKAL PIKTOGR. LÄS I  | AUFKLEBER PIKTOGR. B |
| 13                        | A46772                                       | 1                      | TARRA, ÄLÄ MENE YLÖS | DECAL PICTOGR. NEVER | DEKAL PIKTOGR. GÄ E J | AUFKLEBER PIKTOGR. A |
| 14                        | A46803                                       | 1                      | TARRA, ÄLÄ KURKOTT.  | DECAL PICTOGRAM DO N | DEKAL PIKTOGRAMM STR  | AUFKLEBER PIKTOGRAMM |
| 15                        | _konekilpi                                   | 1                      | KONEKILPI            | SERIAL NUMBER PLATE  | TYPISKYLT AVANT TECNO | TYPENSCHILD AVANT TE |



**A21099 KIPPIKAUHA 105 CM, 130 L, HITASAUSKP**

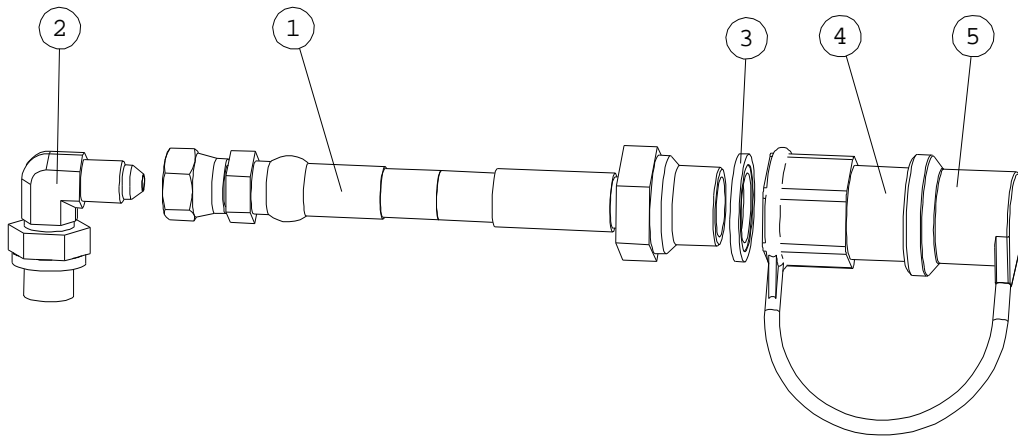
| NRO<br>REF<br>POS<br>TEIL | OSAN NRO<br>PART NO<br>BESTÄLL.NR<br>BEST.NR | KPL<br>QTY<br>ST<br>ST | NIMITYS              | DESCRIPTION          | BENÄMNING            | BEZEICHNUNG          |
|---------------------------|----------------------------------------------|------------------------|----------------------|----------------------|----------------------|----------------------|
| 1                         | A33042                                       | 1                      | KAUHAOSA 105CM, 130L | BUCKET, HIGH TIP BUC | SKOPA, HÖGTIPP. SKOP | SCHAUFELTEIL, HOCHKI |
| 2                         | A46351                                       | 1                      | AKSELI               | SHAFT, HIGH TIP BUCK | AXEL, HÖGTIPPANDE SK | WELLE, HOCHKIPPSCHAU |
| 3                         | A46352                                       | 2                      | KAUHAHOLKKI          | BUSHING, SHAFT, HIGH | BUSSNING, AXEL, HÖGT | BUCHSE, WELLE, HOCHK |
| 4                         | A33044                                       | 1                      | RUNKO                | FRAME, HIGHT TIP BUC | RAM, HÖGTIPPANDE SKO | RAHMEN, HOCHKIPPSCHA |





**A33053 HYDR.LETKU L=1135**

| NRO<br>REF<br>POS<br>TEIL | OSAN NRO<br>PART NO<br>BESTÄLL.NR<br>BEST.NR | KPL<br>QTY<br>ST<br>ST | NIMITYS              | DESCRIPTION          | BENÄMNING            | BEZEICHNUNG          |
|---------------------------|----------------------------------------------|------------------------|----------------------|----------------------|----------------------|----------------------|
| 1                         | A33054                                       | 1                      | HYDR.LETKU L=1135 1L | HYDR. HOSE L=1135    | HYDRAULSLANG L=1135  | HYDR. SCHLAUCH L=11  |
| 2                         | 64687                                        | 1                      | KULMALIITIN 90 AST.  | ELBOW FITTING 90° C4 | VINKELKOPPLING 90° C | WINKEL-VERSCHRAUBUNG |
| 3                         | 73047                                        | 1                      | USIT-TIIVISTE R1/2"  | USIT SEAL RING R/12" | USIT-PACKNING 1/2" F | USIT-DICHTUNGSSCHEIB |
| 4                         | 64563                                        | 1                      | PIKALIITINNIPPA FL 3 | COUPLER, FLAT FACE,  | SNABBKOPPLING, FLAT  | SCHNELLKUPPLUNG, FLA |
| 5                         | 64567                                        | 1                      | SUOJUS MUSTA FLAT 3/ | RUBBER COVER 3/8", F | GUMMISKYDD 3/8", FLA | SCHUTZGUMMI 3/8", FL |



**A33255 HYDR. LETKU, KP.**

| NRO<br>REF<br>POS<br>TEIL | OSAN NRO<br>PART NO<br>BESTÄLL.NR<br>BEST.NR | KPL<br>QTY<br>ST<br>ST | NIMITYS              | DESCRIPTION          | BENÄMNING            | BEZEICHNUNG          |
|---------------------------|----------------------------------------------|------------------------|----------------------|----------------------|----------------------|----------------------|
| 1                         | A47328                                       | 1                      | HYDR.LETKU L=490 UN  | HYDR. HOSE L=560 UNF | HYDRAULSLANG L=560 U | HYDR. SCHLAUCH L=560 |
| 2                         | A47319                                       | 1                      | HYDR.LETKU L=535     | HYDR. HOSE L=720 R1/ | HYDRAULSLANG L=720 R | HYDR. SCHLAUCH L=720 |
| 3                         | 64687                                        | 1                      | KULMALIITIN 90 AST.  | ELBOW FITTING 90° C4 | VINKELKOPPLING 90° C | WINKEL-VERSCHRAUBUNG |
| 4                         | 73757                                        | 2                      | USIT-TIIVISTE R1/4"  | USIT COMPRESSION R1/ | USIT TÄTNING R1/4"   | USIT DICHTUNG R1/4"  |
| 5                         | 63879                                        | 1                      | VASTUSVENTTIILI      | CHECK VALVE 9N400S R | RESISTANSVENTIL 9N40 | SPERRVENTIL 9N400S R |
| 6                         | 73047                                        | 1                      | USIT-TIIVISTE R1/2"  | USIT SEAL RING R/12" | USIT-PACKNING 1/2" F | USIT-DICHTUNGSSCHEIB |
| 7                         | 64563                                        | 1                      | PIKALIITINNIPPA FL 3 | COUPLER, FLAT FACE,  | SNABBKOPPLING, FLAT  | SCHNELLKUPPLUNG, FLA |
| 8                         | 64811                                        | 1                      | SUOJUS PUNAINEN FLAT | COVER, QUICK COUPLER | HATT, SNABBKOPPLING, | SCHUTZGUMMI, SCHNELL |

